

# Малогабаритный рубидиевый генератор RFS-M102

Выпускается в соответствии с ГЖКД.433741.001

## Особенности:

- Стандартная частота: 10 МГц
- Габариты: 51x51x25 мм
- 1 PPS вход и выход по умолчанию (1PPS выход может быть перепрограммирован пользователем)
- Высокая надежность: до 20 лет работы лампового Rb-модуля
- Высокая стабильность в интервале рабочих температур: до  $\pm 1 \times 10^{-10}$
- Кратковременная нестабильность (девиация Аллана):  $< 2 \times 10^{-11}$  за 1 с
- Долговременная нестабильность: до  $\pm 4 \times 10^{-12}$ /сутки и до  $\pm 5 \times 10^{-10}$ /год



## ПРИМЕР ОБОЗНАЧЕНИЯ: RFS-M102-HU02A-SIN-T1-10MHz-A-LN

Температурная нестабильность частоты в интервале температур среды при эксплуатации		$< \pm 3 \times 10^{-10}$	$< \pm 2 \times 10^{-10}$	$< \pm 1 \times 10^{-10}$
		03	02	01
HU	-10...+75* °C	+	+	+
EU	-40...+75* °C	+	+	+
HW**	-10...+80* °C	+	+	+
EW**	-40...+80* °C	+	+	C
BU	-55...+75* °C	C	C	C

«+» - доступно, C - по согласованию

\* верхняя температура интервала определяется температурой корпуса изделия

\*\* кроме варианта исполнения LN

Долговременная нестабильность частоты, в пределах		
	За сутки <sup>1</sup>	За год <sup>2</sup>
A	$\pm 2 \times 10^{-11}$	$\pm 1 \times 10^{-9}$
B <sup>3</sup>	$\pm 4 \times 10^{-12}$	$\pm 5 \times 10^{-10}$

<sup>1</sup> за сутки: через 1 сутки для опции A, через 3 суток для опции B.

<sup>2</sup> за год: после 30 дней непрерывной работы

<sup>3</sup> совместно только с опцией 01

температурной нестабильности частоты

Дополнительные опции	
A	Вход аналогового управления*
LN	Улучшенные показатели фазовых шумов и СКДО (девиации Аллана)

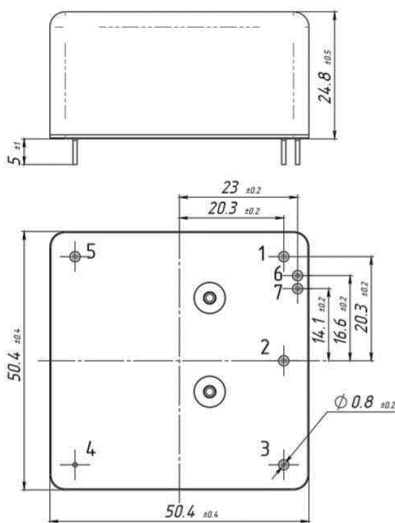
\* входы аналогового управления и 1 PPS не совместимы друг с другом

Тип корпуса	
Тип 1	T1 (7-контактный)
Тип 2	T2 (8-контактный)*

\* дополнительную информацию можно получить у завода-изготовителя.

Выходной сигнал	
	SIN
	LVCNMOS

## Чертеж корпуса (Тип 1):



Вывод	Назначение
1	1PPS вход (опционально - аналоговый вход)
2	1 PPS выход*
3	Сигнальный выход
4	Сигнал и питание (-)
5	Питание (+)
6	TXD передача
7	RXD прием

\* Вывод #2 может быть перепрограммирован пользователем. Свяжитесь с заводом-изготовителем или обратитесь к Руководству по эксплуатации за подробной информацией.

Основные параметры			
Частота, МГц	10		
Выходной сигнал	SIN, LVCNMOS		
Мощность выходного сигнала, дБм (SIN)	>7		
Сопrotивление нагрузки	- для SIN, Ом	50±5	
	- для LVCNMOS, кОм/пФ	>10/15	
Нестабильность частоты от изменения напряжения питания в пределах $U_{пит} = \pm 0.2В$	$\pm 2 \times 10^{-11}$		
Относительная погрешность воспроизведения частоты от вкл. к вкл. (24ч вкл. → 6ч. выкл. → 2ч. вкл.) при $\Delta T < \pm 2^\circ C$	$\pm 5 \times 10^{-11}$		
Время установления частоты с заданной точностью, мин, не более:	$\pm 1 \times 10^{-9}$ (при $(25 \pm 5)^\circ C$ )	5	
	$\pm 1 \times 10^{-9}$ (в интервале раб. темп-р)	7,5	
	$\pm 5 \times 10^{-10}$ (в интервале раб. темп-р)	15	
	Цифровая перестройка частоты (через UART) с номинальным шагом $1,6 \times 10^{-14}$ , в пределах	$\pm 1 \times 10^{-7}$	
Аналоговая перестройка частоты (только для опции А), в пределах	$\pm 1 \times 10^{-9}$		
Управляющее напряжение, В (только для опции А)	0...+5		
Ослабление гармоник, дБн (только для SIN)	<-30		
Относительный уровень паразитных составляющих выходного сигнала, дБн (только для SIN)	<-60		
Среднеквадратическое относительное двухвыборочное отклонение частоты (девиация Аллана), не более:	На интервале	-	LN
	- 1 с	$5 \times 10^{-11}$	$2 \times 10^{-11}$
	- 10 с	$2 \times 10^{-11}$	$7 \times 10^{-12}$
Фазовые шумы, дБн/Гц, при отстройках:	10 Гц	-85	-90
	100 Гц	-115	-120
	1 кГц	-130	-140
Напряжение питания, В ( $\pm 0,2В$ )	12		
Ток потребления пиковый при $(25 \pm 5)^\circ C$ , А, не более	1,66		
Ток потребления в установившемся режиме (через 60 минут после включения) при $(25 \pm 5)^\circ C$ , А, не более	0,5		
Широкополосная случайная вибрация:	- диапазон частот, Гц	20...2000	
	- ускорение, g	8	